



## Program 3 LED Driver 三闪灯编程闪烁芯片

### FEATURES 功能叙述

- 本产品是以程式化设计方式改变 LED 闪烁变化的专用 IC，可推动 3 种颜色(RGB) LED 闪烁。接上电源后自动启动，依内部所填的 ROM code 顺序输出。LED 端可并联多个 LED。内置 RC 振荡。
- IC 底座接正，可直接打在 LED 脚架上。可当成 BLINKING LED。输出方式：MASK OPTION
- 可改一层光罩改变闪法。
- 频率容许误差：±20%

### APPLICATION 产品应用

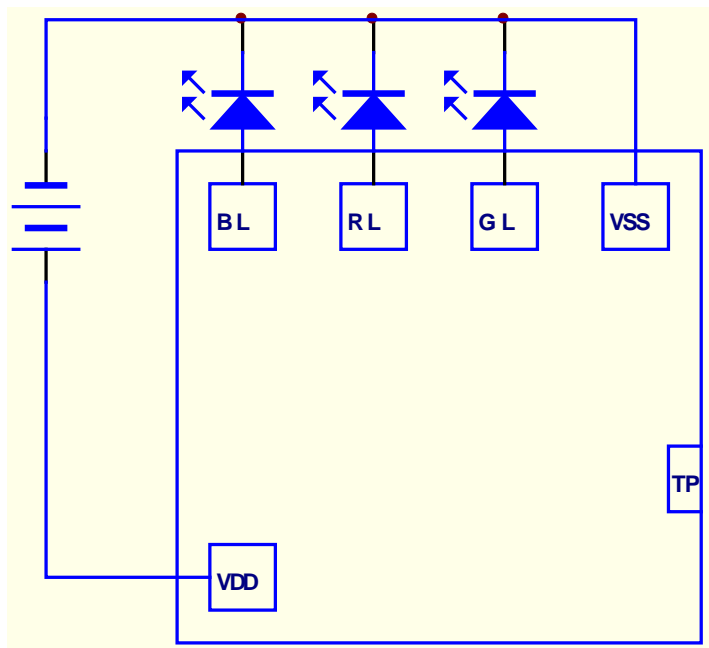
用于装饰、礼品之三色闪灯等。

### ELECTRICAL CHARACTERISTICS 电气规格 (VDD=4.5V, TA=25°C unless otherwise specified)

Characteristic	Symbol	Min.	Typ.	Max.	Unit	Remarks
工作电压 Operating Voltage	VDD	2.2	4.5	5.0	V	
工作电流 Operating Current	I <sub>DD</sub>	-	0.1	0.2	mA	No load
推动电流 Driving Current	I <sub>OL</sub>	-	30	-	mA	@V <sub>DS</sub> =1.0V
工作温度 Operating Temperature	Temp.	0	25	60	°C	

### APPLICATION DIAGRAM 参考电路

#### A. 应用原理图



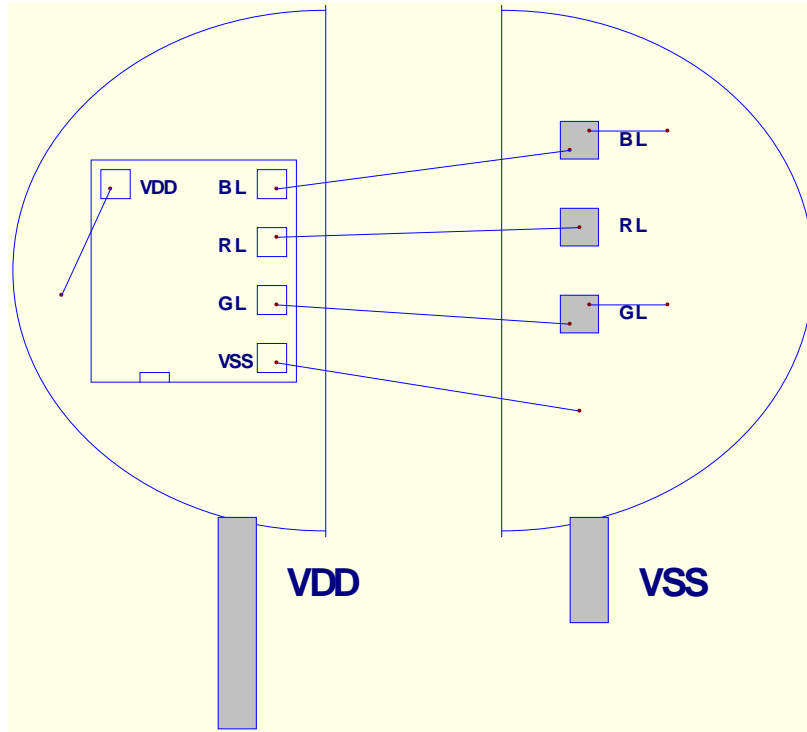
名称	功能
VDD	电源正极
VSS	电源负极
RL	红灯输出
GL	绿灯输出
BL	蓝灯输出
TP	测试脚

※ 芯片衬底请接 VDD

The IC substrate should be connected to VDD



**B. 支架焊线图**



注:

- LED 输出波形图:

T = 2.75sec

